

SenseView Light

# センスビューライト P350 取扱説明書



株式会社タイムズコーポレーション

# はじめに

この度はセンスビューライトをご購入いただき、誠にありがとうございます。ご使用いただく前に、必ず取扱説明書をお読みください。

## 目次

(ページ)

はじめに	1
安全上のご注意	2
使用上のご注意	9
1. セット内容	10
2. センスビューライト本体	11
3. 操作方法	14
4. バッテリー充電方法	15
5. 省電力モードについて	16
6. ビープ音について	17
7. その他	18
8. 仕様	19
9. 保証期間、修理サービス	20
10. お問い合わせ先	21

# 安全上のご注意

安全にお使いいただくために…

必ずお守り下さい

この「取扱説明書」の表示では、本装置を正しくお使いいただき、あなたや他の人々への危害や財産への損害を未然に防止するために守っていただきたい事項を示しています。次の表示と図記号の意味をよくご理解いただき、てから本文をお読み下さい。



## 警告


この表示を無視して誤った取り扱いをすると、人が死亡または重傷を負う可能性が想定される内容を示しています。



## 注意

この表示を無視して誤った取り扱いをすると、人が傷害を負う可能性が想定される内容及び物的損害のみの発生が想定される内容を示しています。

## 図記号の意味

	名称：注意 意味：注意（しなければならないこと）を示すもので、具体的な注意内容は近くに文章や絵で示します。
	名称：禁止 意味：禁止（してはいけないこと）を示すもので、具体的な禁止内容は近くに文章や絵で示します。
	名称：風呂場・シャワー室での使用禁止 意味：装置を風呂場やシャワー室で使用することで火災・感電などの損害が起こる可能性を示すもので、図の中に具体的な禁止内容が書かれています。
	名称：接触禁止 意味：接触すると感電などの傷害が起こる可能性を示すもので、図の中に具体的な禁止内容が書かれています。
	名称：分解禁止 意味：装置を分解することで感電などの傷害が起こる可能性を示すもので、図の中に具体的な禁止内容が書かれています。
	名称：強制 意味：強制（必ずすること）を示すもので、具体的な内容は近くに文章や絵で示します。
	名称：電源プラグをコンセントから抜け 意味：使用者に電源プラグをコンセントから抜くよう指示するもので、図の中に具体的な指示内容が書かれています。



## 警告



万一、装置から煙がでていたり、異臭や異音がするなど、異常状態の場合は、すぐに装置の電源スイッチを切り、電源プラグをコンセントから抜く。火災や感電の原因となります。煙などが出なくなるのを確認したのち、ただちに販売店に連絡して下さい。



万一、装置の内部に水、金属類などの異物が入ってしまった場合は、すぐに装置の電源スイッチを切り、電源プラグをコンセントから抜く。火災や感電の原因となります。そのまま使用せずただちに販売店に連絡して下さい。



万一、装置を落としたり、カバーなどを破損した場合には、すぐに装置の電源スイッチを切り、電源プラグをコンセントから抜く。火災や感電の原因となります。そのまま使用せず、ただちに販売店に連絡して下さい。



## 警告



装置から液体が漏れ出している場合は、装置に触れない。失明や火傷などの事故の原因となります。特に、液体が目に入ってしまった場合は多量の水道水でただちに患部を洗浄し、至急医師の診断を受けて下さい。

また、液体に触れた場合や液体が染みた衣服などに触れた場合でも水道水でただちに洗浄し、医師の診断を受けて下さい。なお、これに併せてただちに販売店に連絡して下さい。



引火性のガスや発火性の物質がある場所では使用しない。火災、爆発の原因となります。



装置のカバー、キャビネットを外さない。感電の原因となります。

内部の点検、整備や修理は販売店にご依頼下さい。



装置を分解、改造しない。火災や感電の原因となります。



表示された電源電圧で使用する。火災や感電の原因となります。



## 警告



風呂場、雨や雪が降っている屋外、その他水がかかるところ、湿気の多いところでは使用しない。感電の原因となります。



露の付いた状態で使用しない。感電の原因となります。



ケーブルの上に重いものをのせたり、ケーブルを装置の下敷きにしない。ケーブルが傷ついて火災や感電の原因となります。



ケーブルが痛んだら（芯線の露出、断線など）、すぐに使用を止め、販売店に交換を依頼する。火災や感電の原因になります。



ケーブルを無理に引っ張ったり、ねじったり、折り曲げたりしない。火災や感電の原因になります。



雷が鳴り出したら、装置や接続されたケーブルなどに触れない。感電の原因となります。



## 注意



必ず付属のACアダプタを使用する。他のACアダプタを使用すると、火災や感電の原因となる場合があります。



お手入れの際は、安全のため電源プラグをコンセントから抜いて行う。感電の原因となる場合があります。



装置を長期間使用しないときは、安全のため電源プラグをコンセントから抜く。火災の原因となる場合があります。



ケーブルを着脱するときは、プラグ部分を持って行う。ケーブルが傷つき、火災や感電の原因となる場合があります。



ほこりの多い場所で使用しない。火災や感電の原因となる場合があります。

電源プラグや接続部にほこりが付着している場合は取り除いて使用して下さい。





## 注意



調理台や加湿器のそばなど、油煙や湯気が当たるような場所で使用しない。火災や感電の原因となることがあります。



濡れた手でACアダプタ、電源プラグやケーブルを抜き差ししない。感電の原因となる場合があります。

## 使用上のご注意

安全にお使いいただくために、以下の内容は必ずお守りください。

- **充電には必ず付属のACアダプタをご使用ください。他のACアダプタを使って充電しますと、電池の破裂、センスビュー本体に回復できないダメージをあたえる場合があります、修理の場合は保証の対象外となります。**
- ・ 1カ月間以上お使いにならない場合は、一旦バッテリーをフル充電して、電源スイッチをオフの状態にして保管してください。
- ・ 湿度の高い場所、火気の近く、ホコリの多い場所などでのご使用は避けてください。また、衝撃を与えたり、水に濡らさないでください。

- ・ 本体を分解しないで下さい。分解された場合には、保証の対象外となります。
- ・ 廃棄する場合は、ご使用の地域（都道府県又は市町村）にて定められているリサイクル法及び事業所にて定められている産業廃棄物処理法に従った処理を行ってください。

## 1.セット内容

本商品には、製品本体及び付属品が入っています。これらすべてが揃っているかどうか確認してください。

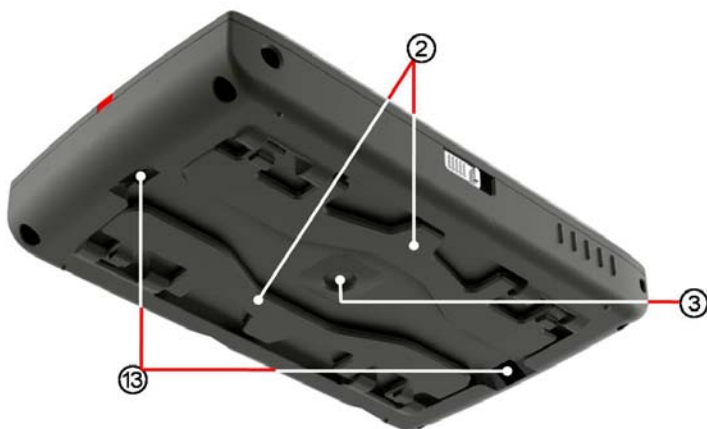
- 本体
- 専用保護ケース
- 取扱説明書（本書）
- ACアダプター
- ストラップ
- 保証関係書類

### お使いいただく前に

ご使用いただく前に、画面に張ってあるフィルムをはずしてください。

## 2. センスビューライト本体





- ① 電源スイッチ
- ② 折りたたみ式スタンド
- ③ カメラ
- ④ ズームボタン：4段階で調節できます。

ズームレベル	被写体までの距離	
	2cm	4.5cm
Level 1	3.5x	1.5x
Level 2	5.25x	2.25x
Level 3	7x	3x
Level 4	10.5x	4.5x

- ⑤ 明るさ調節ボタン：4段階の調節が可能です

- ⑥モード切替ボタン： カラー、白黒、白黒ハイコントラスト、白黒反転、白黒反転ハイコントラストの5種類のなかからお好みのモードに切替できます。
- ⑦LED調節ボタン： 「切る」「通常」「明るい」の3段階調節ができます。
- ⑧シャッターボタン： 画像の静止ができます。（保存はできません）
- ⑨充電ランプ： 充電中は赤で完了すると緑に変わります。点滅中は省電力モードです。
- ⑩ディスプレイ： 有機EL（OLED）ディスプレイを採用、高コントラストで明るく、動画をきれいに表示します。
- ⑪電源ジャック： 充電する場合、ACアダプターのジャックを接続します。
- ⑫ストラップホール： 付属のストラップの取付口です。
- ⑬LED照明

### 3. 操作方法



- ①背面のスタンドを起こし、本体下の側面の電源スイッチを入れます。スタンドは倍率のお好みにより、片方もしくは両方起こしてください。背面の LED ライトが点灯し、被写体の上に本体を載せると画面に映像が映ります。
  
- ②モード切替ボタンを押して、カラー、白黒、白黒ハイコントラスト、白黒反転、白黒反転ハイコントラストのなかからお好みのモードに切替ます。
  
- ③ズームボタンを押して倍率を調節します。倍率は 4 段階に調節できます。

- ④明るさ調節ボタンを押すと、明るさが4段階に調節できます。お好みの明るさに調節します。
- ⑤LED 調節ボタンを押すと被写体に合わせて「切る」「通常」「明るい」の3段階調節ができます。LED を反射して見えにくい被写体の場合、「通常」もしくは「切る」に調節してください。
- ⑥シャッターボタンを押すと画像を静止させることができます。もう一度押すと通常モードに戻ります。（保存はできません）

## 4. バッテリー充電方法

・本体を充電する場合、付属のACアダプターのプラグを電源ジャックに接続し、コンセントに差し込みます。LED 調節ボタンとズームボタンを同時に押すと、電池マークの残量表示が画面の右上に出てきます。

残量は4段階で確認できます。





※ A C アダプターをはずすと残量表示は青色になります。



満充電の目安時間は、約3時間です。満充電になると電池マークは緑色に変わります



## 5. 省電力モードについて

電源を入れた状態で2分間、本体のボタンを操作しない、あるいは本体を動かさないでいると省電力モードになり、映像が消えます。

本体を動かすか、ボタン操作を行うと再び映像が映ります。

さらに省電力モードから3分間ボタンを操作しない、あるいは動かさない状態の場合、自動的に電源が切れます。

※シャッターボタンを押して静止画像を表示しているときは省電力モードは働きません。3分間ボタンを操作しない、あるいは本体を動かさないでいると自動的に電源が切れます。

## 6. ビープ音について

モード切替ボタンとLED調節ボタンを同時に押すとビープ音のONとOFFの切り替えができます。

ビープ音をONにした場合は、本体の各操作ボタンを押したときにビープ音を発します。各操作ボタンの調節の段階で音を変えています。

## 7. その他

- ピントが合う範囲はカメラから被写体までの距離が 4.5cm までの間になります。ただしスタンドを両方閉じて被写体の上に本体を載せた場合はハイコントラストモードにしないと文字が読みにくくなります。



- 右側面にある LED 調節ボタンを誤って押して、LED 照明が「切る」のモードになった場合、被写体からある程度離さないと映像が映らなくなる場合があります。（周りの照明の影響を受けます）その場合、もう一度 LED 調節ボタンを押して LED 照明を点灯させてください。
- 充電する際、付属の AC アダプタのプラグを電源ジャックに接続しますが、無理に力を加えて抜き挿しすると電源ジャックのピンが破損する場合があります。なるべく慎重に抜き挿しを行ってください。

## 8. 仕様

画面	3.4インチワイド有機ELディスプレイ (OLED 16:10)
倍率	最低1.5倍 (被写体から4.5cm離れた時) 最大10.5倍 (被写体から2cm離れた時)
明るさ調整	4段階
カラーモード	カラー、白黒、ハイコントラスト白黒、白黒反転、ハイコントラスト白黒反転の5種類
バッテリー内蔵	リチウムポリマーバッテリー 3時間充電 3.5時間連続使用可能
サイズ	幅11.5cm×高さ6.7cm×厚さ1.8cm
重さ	151g

※仕様は予告なしに変更されることがあります。

## 9.保証期間、修理サービス

製品保証期間：購入日より1年間

（ただしユーザ登録された場合は2年間になります）

1. 内蔵のバッテリーは消耗品です。保証の対象ではありません。バッテリーの交換は、お求めになった販売店にご連絡ください。
2. 保証期間中での液晶画面の不良画素について、10個以下については保証の対象ではありません。
3. 修理を依頼される前に、「使用上のご注意」をはじめ、取扱説明書の内容をご覧頂き、なお異常のあるときは、必ず装置の電源を切ってから、お求めになった販売店にご連絡ください。アフターサービスについてご不明な点はお求めになった販売店にお問い合わせください。
4. 製品保証内容は、商品に同梱されている品質保証書に基づきます。

## 10. お問い合わせ先

本商品やサービスについてご不明な点がございましたら、下記サービス窓口までご連絡願います。

株式会社 タイムズコーポレーション  
お客様相談センター  
フリーダイヤル:0120-886610  
平日 9:00~17:30 (土日祝は休み)

製 造 元 : HIMS (韓国)



輸入販売元：株式会社タイムズコーポレーション  
〒665-0051兵庫県宝塚市高司1-6-11  
TEL:0797-74-2206  
FAX:0797-73-8894

<http://www.times.ne.jp>

